

I REFLETOR LED

TRAMONTINA

CARACTERÍSTICAS DO PRODUTO

Baixo consumo de energia
Acendimento instantâneo (sem período de aquecimento)
Livre de mercúrio
Livre de chumbo
Não emite radiação infravermelho (não aquece o ambiente)
Não emite radiação UV
Alto fluxo luminoso
Maior vida útil e baixo custo de manutenção
Driver interno
Índice de proteção IP65 (uso externo)
Índice de reprodução de cores superior a 80



INFORMAÇÕES TÉCNICAS

Dados Elétricos

Potência nominal	10W	20W	30W	50W
Tensão nominal	100-240V	100-240V	100-240V	100-240V
Frequência de operação	50-60Hz	50-60Hz	50-60Hz	50-60Hz
Fator de potência	>0,50	>0,90	>0,90	>0,90

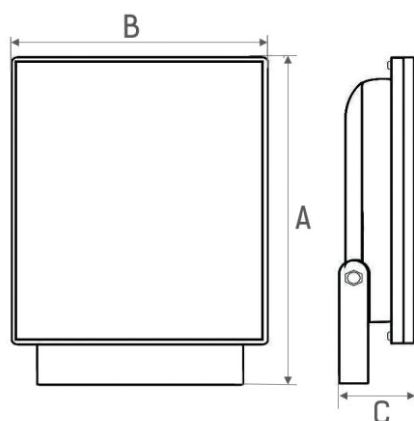
Dados fotométricos

Fluxo luminoso (lúmens)	750	1600	2400	4000
Eficiência luminosa (lm/W)	75	80	80	80
Tonalidade	Branca			
Temperatura de cor	6500K			
Índice de reprodução de cor	>80			
Ângulo de feixe	120°			

Informações Gerais

Tipo de lâmpada	Refletor LED
Dimerizável	Não
Casquilho (soquete)	-
Vida útil nominal	15.000 h
Grau de proteção	IP65
Temperatura de operação	-20°C a 40°C
Composição	Termoplástico, alumínio e componentes eletrônicos

DESENHO TÉCNICO



Dimensões (mm)

Altura (A)	138	138	159	220
Largura (B)	27	27	28	36
Comprimento (C)	117	117	134	167
Peso (g)	230	270	380	610

I REFLETOR LED

TRAMONTINA

CARACTERÍSTICAS DO PRODUTO

Baixo consumo de energia
Acendimento instantâneo (sem período de aquecimento)
Livre de mercúrio
Livre de chumbo
Não emite radiação infravermelho (não aquece o ambiente)
Não emite radiação UV
Alto fluxo luminoso
Maior vida útil e baixo custo de manutenção
Driver interno
Índice de proteção IP65 (uso externo)
Índice de reprodução de cores superior a 70



INFORMAÇÕES TÉCNICAS

Dados Elétricos

Potência nominal	30W	50W
Tensão nominal	100-240V	100-240V
Frequência de operação	50-60Hz	50-60Hz
Fator de potência	>0,60	>0,95

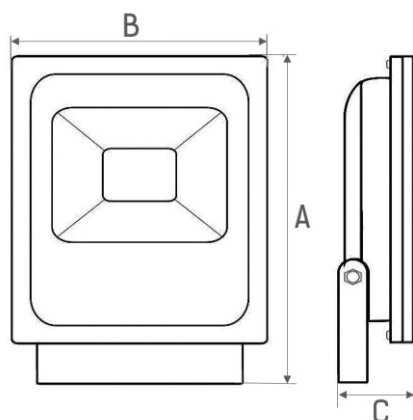
Dados fotométricos

Fluxo luminoso (lúmens)	2400	4000
Eficiência luminosa (lm/W)	80	80
Tonalidade	Branca	
Temperatura de cor	6500K	
Índice de reprodução de cor	>70	
Ângulo de feixe	120°	

Informações Gerais

Tipo de lâmpada	Refletor LED
Dimerizável	Não
Casquilho (soquete)	-
Vida útil nominal	25.000 h
Grau de proteção	IP65
Temperatura de operação	-20°C a 40°C
Composição	Termoplástico, alumínio, vidro e componentes eletrônicos

DESENHO TÉCNICO



Dimensões (mm)

Altura [A]	207	256
Largura [B]	184	238
Comprimento [C]	45	45
Peso [g]	1000	1445