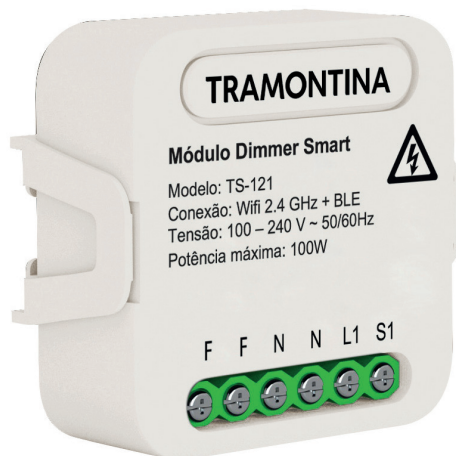


MÓDULO DIMMER SMART TS-121

TRAMONTINA



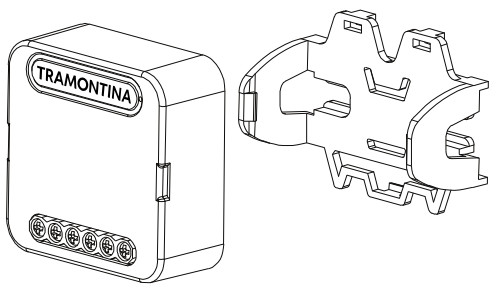
CARACTERÍSTICAS DO PRODUTO

- Intensidade de luz variável de 0% a 100%
- Limite de variação configurável
- Comando remoto
- Controle por temporização
- Controle por condições climáticas
- Controle múltiplo (chave hotel virtual)
- Modo último estado configurável
- Compatível com interruptor externo
- Compatível com o aplicativo T smart
- Fácil instalação com diagrama e manuais inclusos
- Controle de voz compatível com Amazon Alexa e Google Home
- Composição: Plástico e componentes eletrônicos
- Incorpora módulo CBU homologado pela Anatel sob número 07871-21-11765

ESPECIFICAÇÕES TÉCNICAS

Tensão de entrada	100V-240V (AC)
Carga led máxima	100W
Conexão Wi-fi	2.4GHz b/g/n
Frequência de operação	50Hz / 60Hz
Temperatura de trabalho	-10 ~ 40 °C
Sistemas operacionais compatíveis	Android / iOS
Espessura do fio de conexão	1.0~2mm ²
Método de controle	Interruptor externo / aplicativo / Alexa / Google Home
Dimensões	46X46X18mm
Peso	35g
Módulo	CBU
Garantia	2 anos
Classificação IP	IP 20

DESENHO TÉCNICO



DIMENSÕES

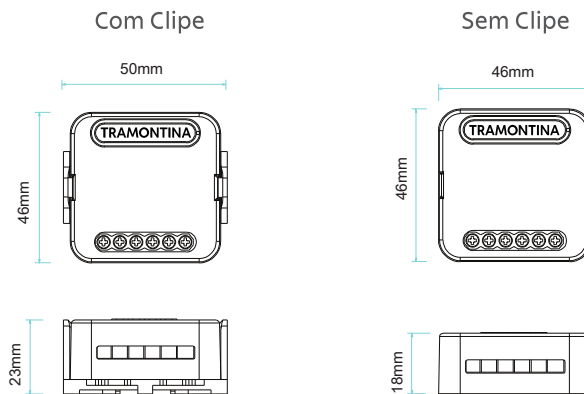
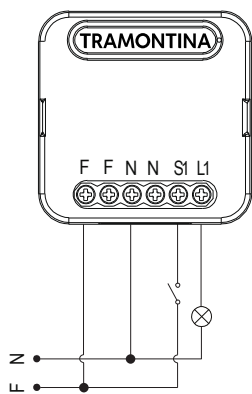


DIAGRAMA ELÉTRICO



INSTALAÇÃO

