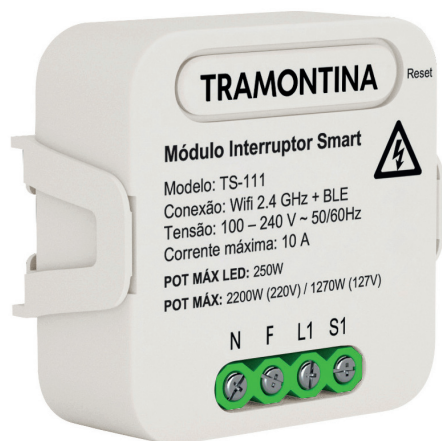


MÓDULO INTERRUPTOR 1Ch Smart

TRAMONTINA



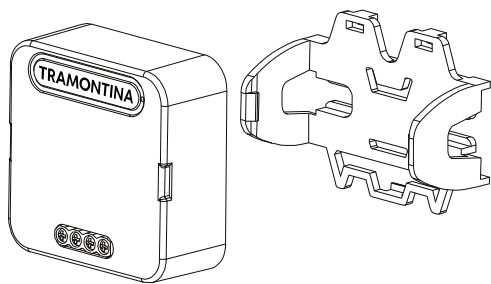
CARACTERÍSTICAS DO PRODUTO

Comando remoto
Controle por temporização
Controle por condições climáticas
Controle múltiplo (chave hotel virtual)
Modo último estado configurável
Compatível com interruptor externo
Compatível com o aplicativo T smart
Fácil instalação com diagrama e manuais inclusos
Controle de voz compatível com Amazon Alexa e Google Home
Composição: Plástico e componentes eletrônicos
Incorpora módulo CBU homologado pela Anatel sob número 07871-21-11765

ESPECIFICAÇÕES TÉCNICAS

Tensão de entrada	100V-240V (AC)
Corrente máxima	10A
Carga resistiva máxima	2200W (220V) 1270W (127V)
Carga led máxima	250W
Conexão Wi-fi	2.4GHz b/g/n
Frequência de operação	50Hz / 60Hz
Temperatura de trabalho	-10 ~ 40°C
Sistemas operacionais compatíveis	Android / iOS
Espessura do fio de conexão	1.0~2mm ²
Método de controle	Interruptor externo / aplicativo / Alexa / Google Home
Dimensões	46X46X18mm
Peso	35g
Módulo	CBU
Garantia	2 anos
Classificação IP	IP 20

DESENHO TÉCNICO



DIMENSÕES

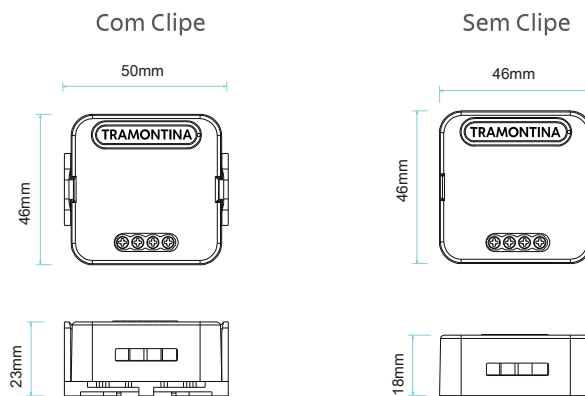
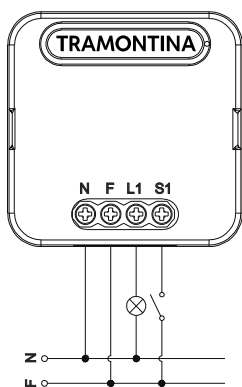
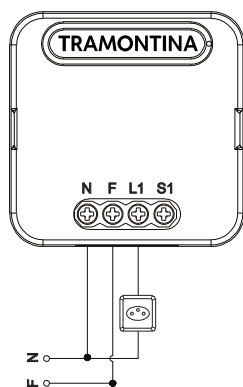


DIAGRAMA ELÉTRICO

Para ativar interruptor



Para ativar tomada



INSTALAÇÃO

