

INTERRUPTORES

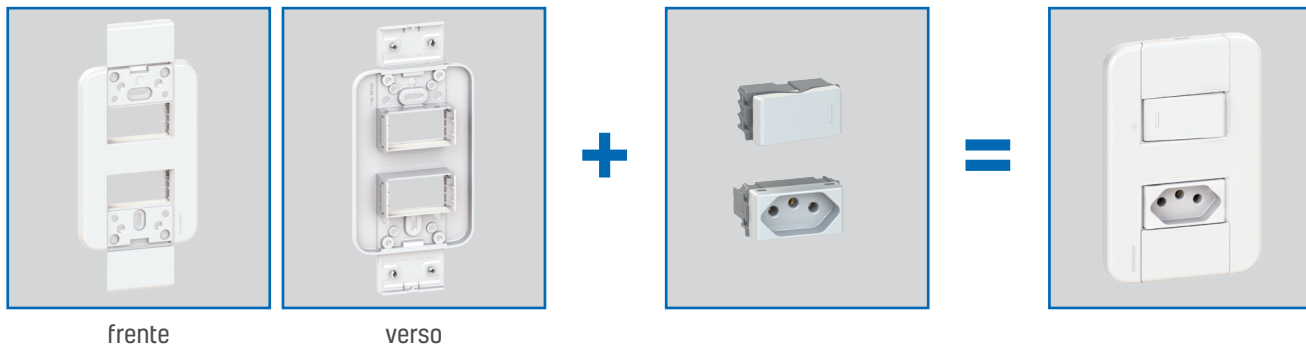
Placas Linha TABLET

TRAMONTINA



DESCRIÇÕES TÉCNICAS

Matéria Prima	Termoplástico
Acabamento	Placa com acabamento auto brilho e parafusos ocultos por tampas
Tamanhos	4x2 e 4x4
Cores	Branco e bege (exportação)
Certificação	Itens certificados em conjunto com módulos de interruptores e tomadas
Módulos	A fixação do módulo é pela parte posterior da placa, sem a necessidade de parafuso
Parafuso	Auto atarraxante 3,5mm x 22mm bicromatizado amarelo
Informações Gerais	Suporte incorporado na parte posterior da placa; 11 opções de placas; Possui 5 configurações de placas (1 módulo vertical, 1 módulo horizontal, 2 módulos juntos, 2 módulos afastados, e 3 módulos); Possui conjuntos com funções especiais (detector de presença, variadores de ventilador, tomada USB, Tomada TV SAT, tomadas RJ11 e RJ5).

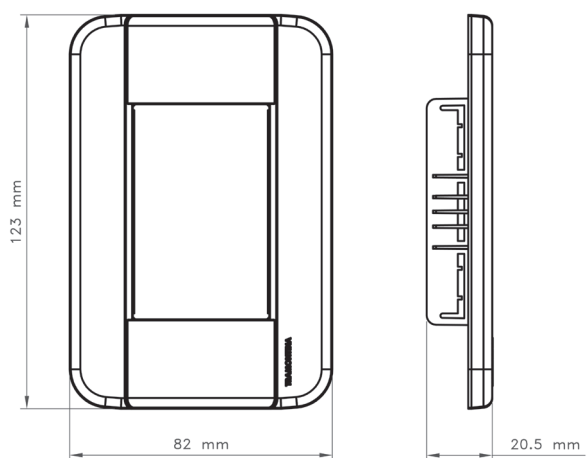


frente

verso

DIMENSÕES

PLACA 4X2



PLACA 4X4

