

INTERRUPTORES

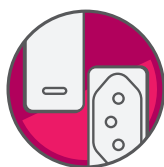
Módulos

TRAMONTINA

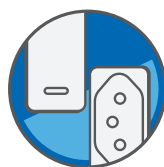
MÓDULOS UTILIZADOS NAS SEGUINTE LINHAS:



GIZ



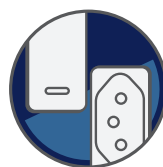
LIZ



TABLET



LUX²



LIZFLEX



CONDULETES
E PLASTIBOX

INTERRUPTORES:

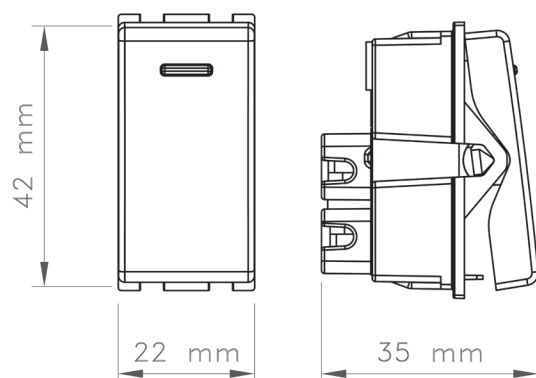
DESCRIÇÕES TÉCNICAS

Certificação	ABNT NBR NM 60669-1
Corrente	Interruptores 10A, 20A e 25A
Tensão nominal	250V~
Cores	Branco e grafite
Temperatura de trabalho	Habitual 25°C Máxima 35°C
Conduto máximo	10A - 2,5mm ² 20A e 25A - 6mm ²
Índice de proteção	IP20

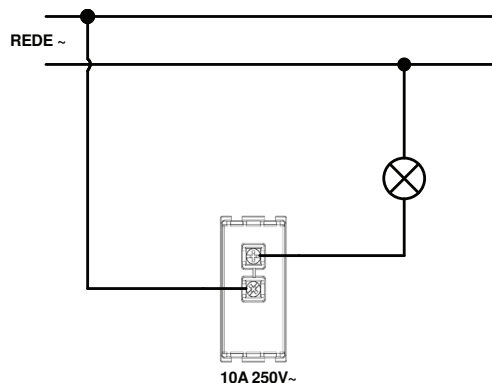
SIMPLES 10A 250V~

Permite comandar uma ou mais lâmpadas exclusivamente de um único local.

DIMENSÕES (mm)



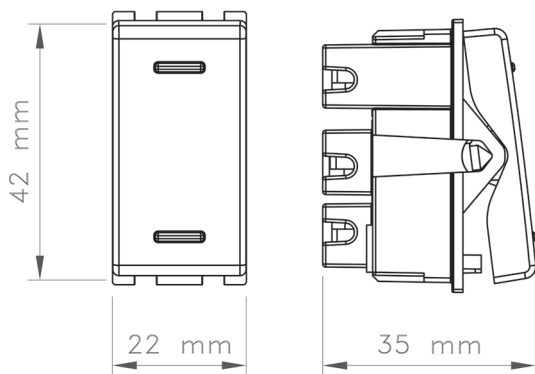
LIGAÇÃO



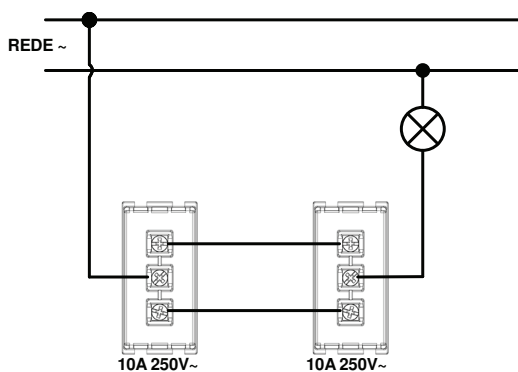
PARALELO (THREE-WAY, HOTEL OU COMBINADO) 10A 250V~

Permite comandar uma ou mais lâmpadas de dois locais distintos.

DIMENSÕES (mm)



LIGAÇÃO

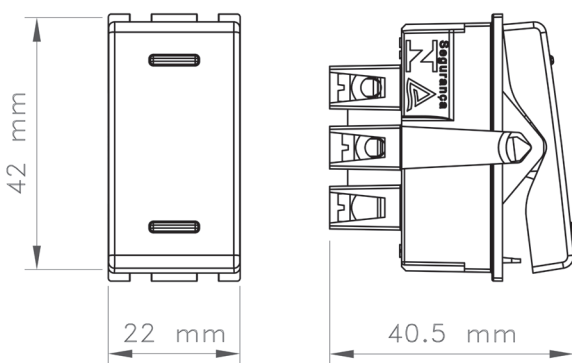


INTERMEDIÁRIO (FOUR-WAY OU CHAVE CRUZ) 10A 250V~

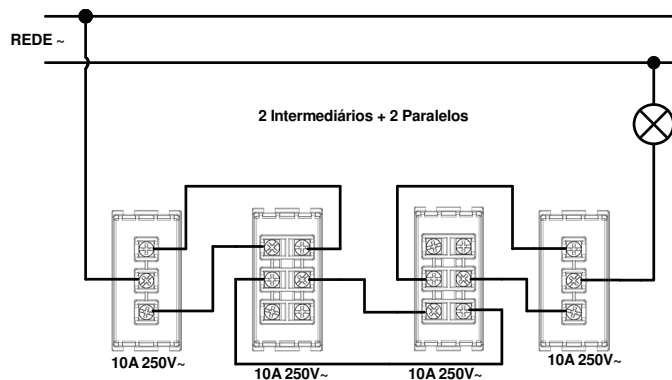
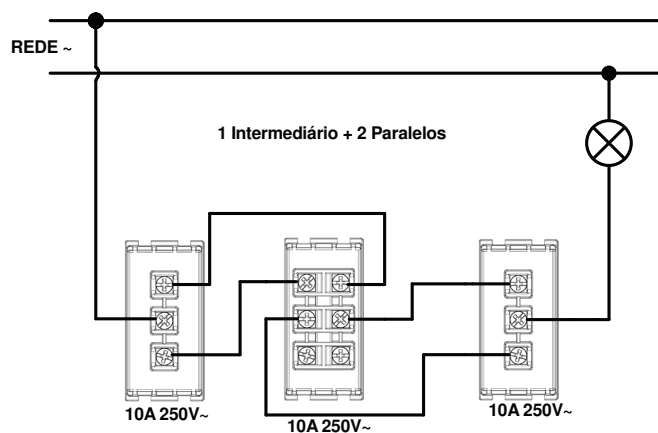
Permite comandar uma ou mais lâmpadas de vários locais diferentes.

Utilizam-se necessariamente dois interruptores paralelos, nas extremidades do circuito elétrico, e um ou mais interruptores intermediários.

DIMENSÕES (mm)



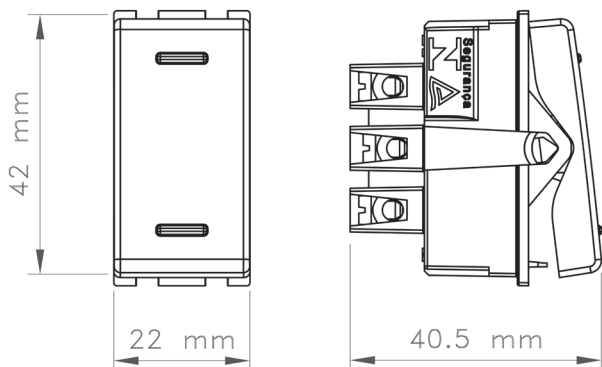
LIGAÇÃO



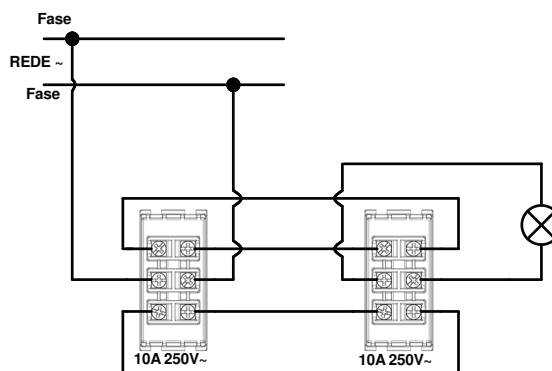
BIPOLAR PARALELO 10A 250V~

Permite comandar uma ou mais lâmpadas de dois locais diferentes, utilizando dois interruptores.

DIMENSÕES (mm)



LIGAÇÃO

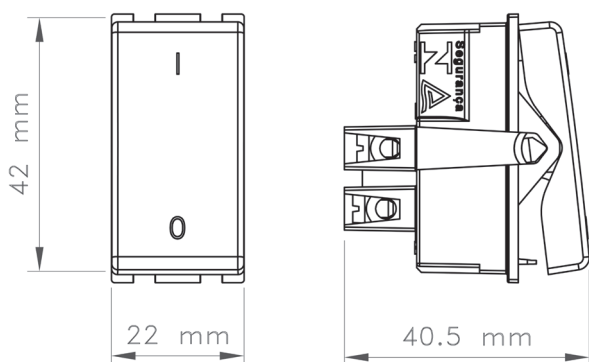


BIPOLAR SIMPLES 10A, 20A E 25A 250V~

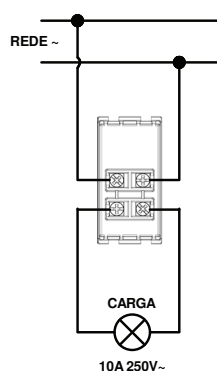
Permite comandar simultaneamente dois condutores de energia, de uma determinada carga, de um único local. Possui identificação de liga e desliga na tecla.

BIPOLAR 10A

DIMENSÕES (mm)

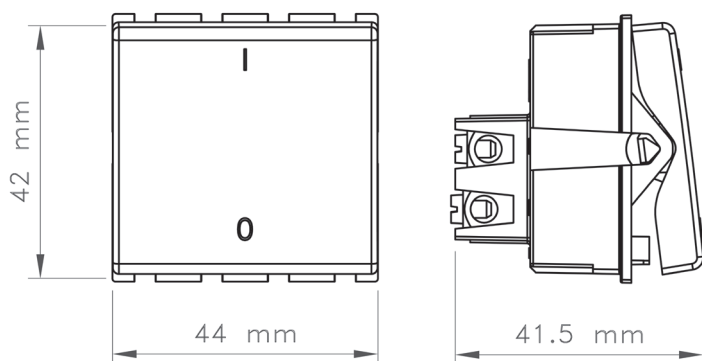


LIGAÇÃO

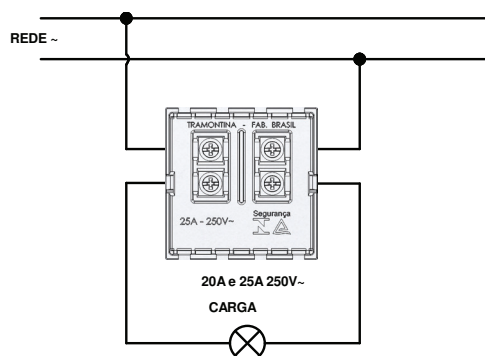


BIPOLAR 20A E 25A

DIMENSÕES (mm)



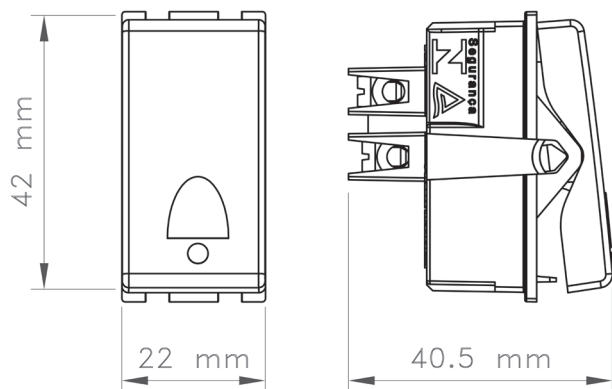
LIGAÇÃO



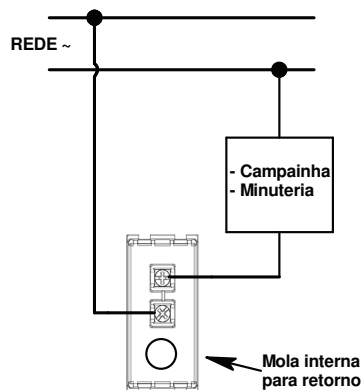
PULSADORES 10A 250V~

Permite o acionamento de um dispositivo de som ou comando emitindo um pulso de tensão.

DIMENSÕES (mm)



LIGAÇÃO

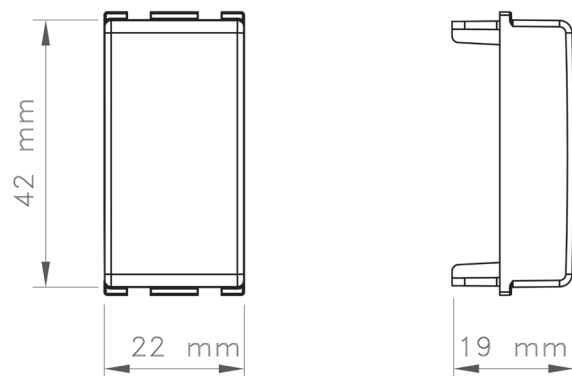


TAMPÓS

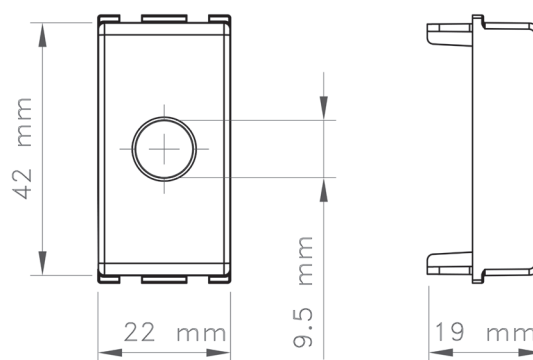
Os tampos cegos são utilizados para dar acabamento nos conjuntos.

Os tampos furos 9,5mm são utilizados para a passagem de condutores ou a conexão do adaptador TV SAT.

DIMENSÕES (mm)

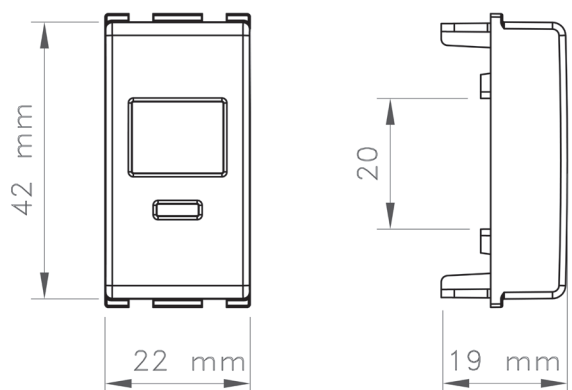


DIMENSÕES (mm)



Os tampos RJ11/RJ45 são utilizados para a conexão de tomadas RJ11/RJ45 nas placas ou suportes.

DIMENSÕES (mm)

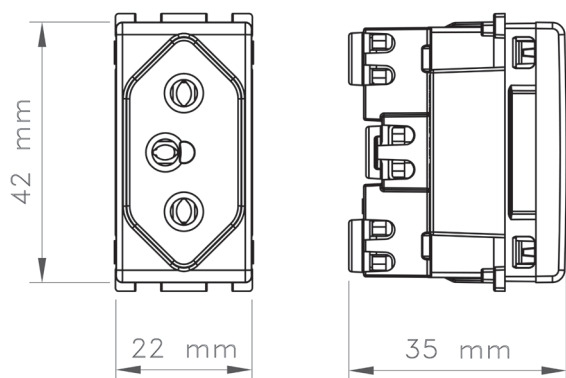


TOMADAS:

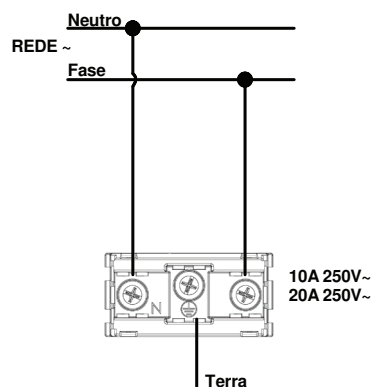
DESCRIÇÕES TÉCNICAS

Certificação	ABNT NBR NM 60884-1
Corrente	10A e 20A
Tensão nominal	250V~
Cores	Branca, vermelha (20A) e grafite
Diâmetro dos furos	10A - 4,30mm 20A - 5,00mm
Temperatura de trabalho	Habitual 25°C Máxima 35°C
Conduto máximo	4mm ²
Índice de proteção	IP20

DIMENSÕES (mm)



LIGAÇÃO

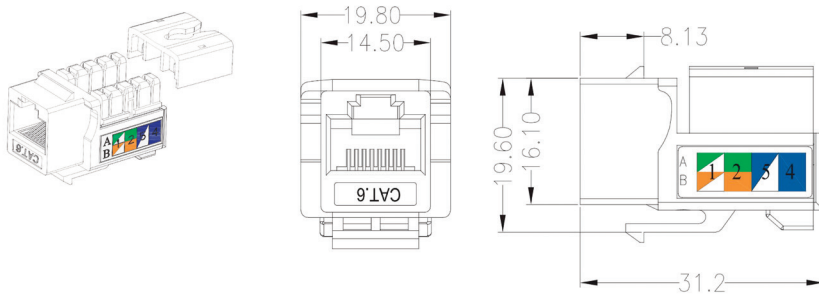


TOMADAS RJ45 CAT6:

DESCRIÇÕES TÉCNICAS

Material condutor	Bronze fosforoso
Resistência de contato	100mΩ máx.
Cores	Branca e grafite
Resistência de isolamento	1000 MΩ @ 500VDC
Rigides dielétrica	750VCA RMS 60Hz, 1min.
Flamabilidade	UL94 V-0
Temperatura de trabalho	0°C à 70°C
Condutor máximo	AWG 24-26

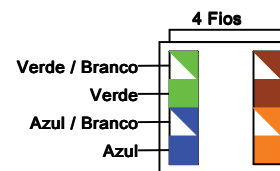
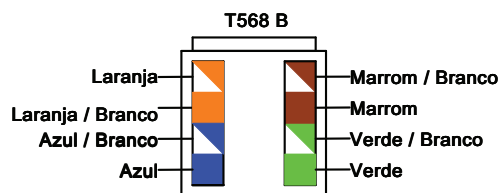
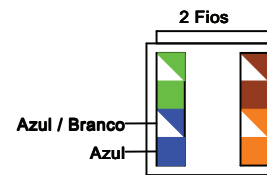
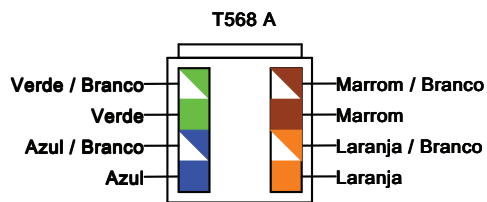
DIMENSÕES (mm)



INSTALAÇÃO

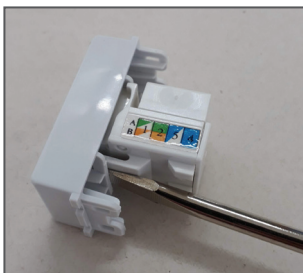
LIGAÇÃO PARA TOMADA RJ45 (KEYSTONE)

LIGAÇÃO PARA CONETOR RJ11 (TELEFONE)



MONTAGEM

1º PASSO



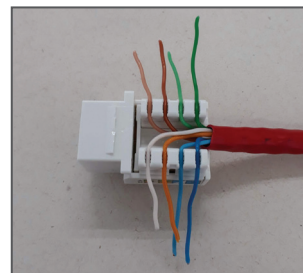
Retirar o módulo do tampo.

2º PASSO



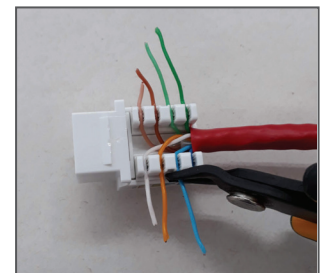
Retirar a tampa do módulo.

3º PASSO



Posicionar os condutores conforme sequência escolhida.

4º PASSO



Retirar o excesso.

5º PASSO



Os fios devem ser cortados próximos da tomada.

6º PASSO



Recolocar a tampa no módulo.

7º PASSO



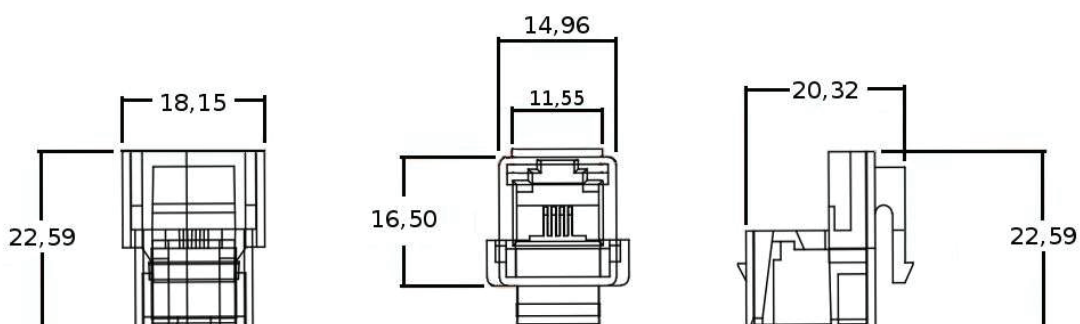
Encaixar o módulo no tampo.

TOMADAS PARA TELEFONE RJ11 CAT3

DESCRIÇÕES TÉCNICAS

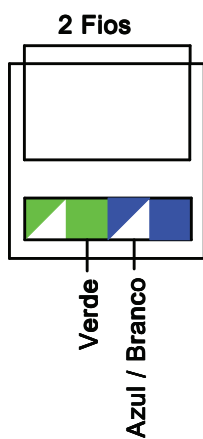
Material condutor	Bronze fosforoso
Resistência de contato	100mΩ máx.
Cor	Branca
Resistência de isolação	1000 MΩ @ 500VDC
Rigides dielétrica	750VCA RMS 60Hz, 1min.
Flamabilidade	UL94 V-0
Temperatura de trabalho	0°C à 70°C
Condutor máximo	AWG 24-26

DIMENSÕES (mm)

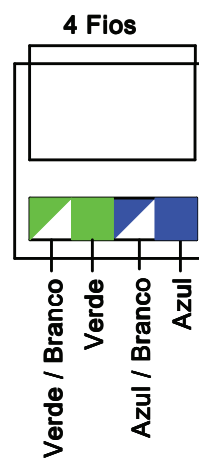


INSTALAÇÃO

LIGAÇÃO PARA TELEFONES COM 2 FIOS



LIGAÇÃO PARA TELEFONES COM 4 FIOS

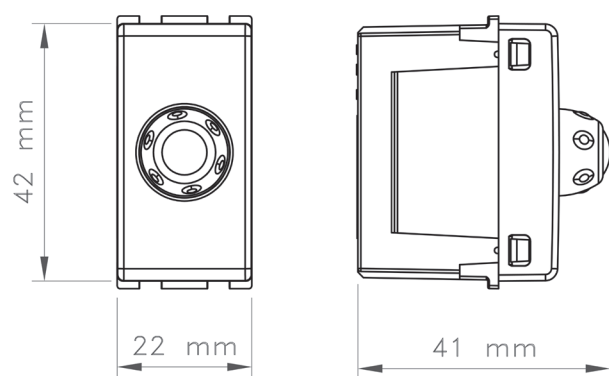


DIMMER/VARIADOR DE LUMINOSIDADE

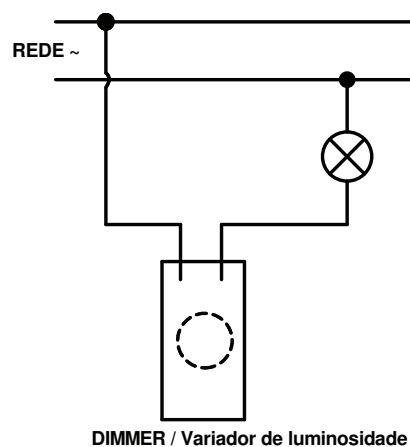
Regula a intensidade de luz do ambiente, proporcionando o aumento da vida útil das lâmpadas e economia de energia. Indicados para o comando de lâmpadas em ambientes onde há luz natural durante boa parte do dia, ou em salas decoradas, além de escritórios, teatros, salas de reunião, show rooms, varandas, etc.

Tensão de operação	127 V / 220 V (bivolt)
Potência	200W-127 V / 400W-220 V
Cores	Branco e grafite
Tipo de lâmpada	Lâmpadas incandescentes, halógenas, dicrônicas sem transformador e lâmpadas de led dimerizáveis por TRIAC
Consumo	1,2W em plena carga
Normas vinculadas	NBR 5410

DIMENSÕES (mm)



LIGAÇÃO

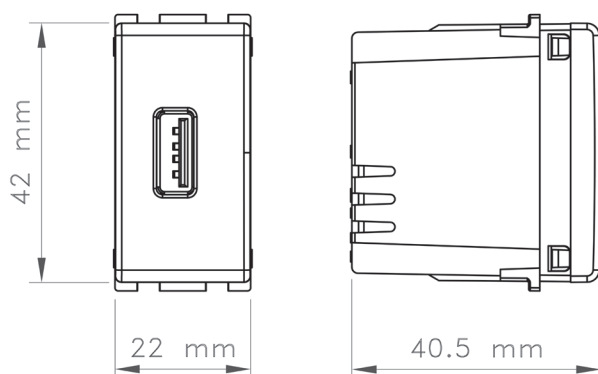


TOMADA USB

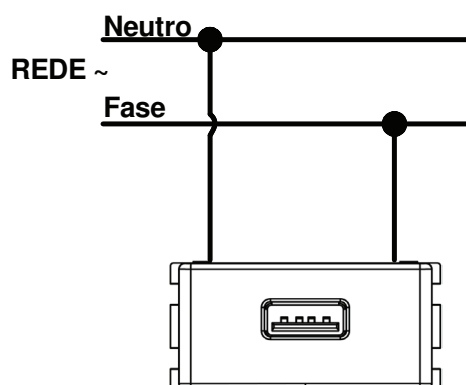
As tomadas USB são destinadas ao carregamento de eletrônicos tais como: Smartphone, GPS, Celulares, tablete, etc.

Tensão de operação	127 V / 220 V (bivolt)
Cores	Branca e grafite
Corrente	1,5A
Tensão de saída	5V dc

DIMENSÕES (mm)



LIGAÇÃO

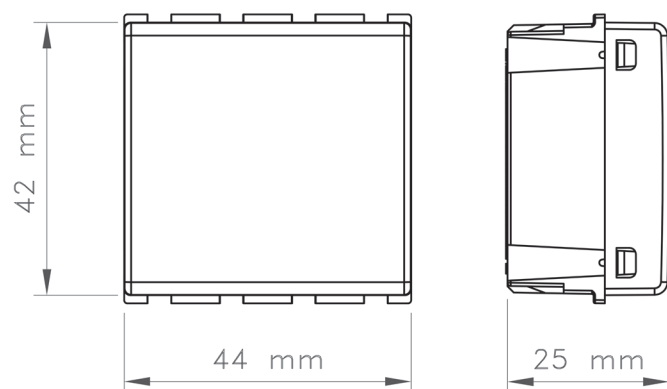


MINUTERIA ELETRÔNICA

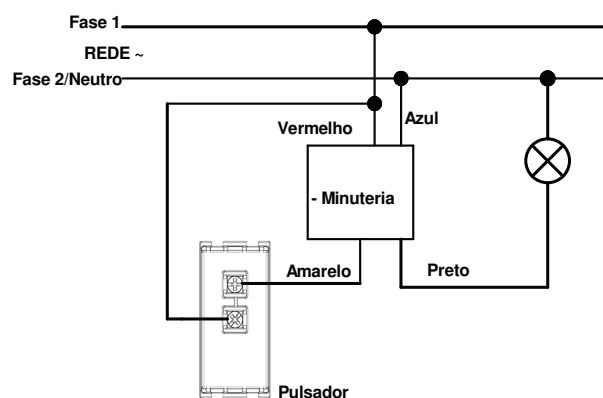
Comanda o acionamento da iluminação de um determinado local pelo tempo determinado na instalação.
Indicada para ambientes de circulação de pessoas tais como corredores, halls de elevadores, escadas, garagens, etc.

Tensão de operação	127 V / 220 V (bivolt)
Potência	Lâmpadas incandescentes - 200W Lâmpadas fluorescentes com reator eletrônico ou compactas - 150W
Cores	Branco e grafite
Temporização	Fixa de 90 segundos
Consumo	0,4W em 127 V ou 0,7W em 220 V
Normas vinculadas	NBR 5410 / IEC 60669-1 / IEC 60669-2-1

DIMENSÕES (mm)



LIGAÇÃO

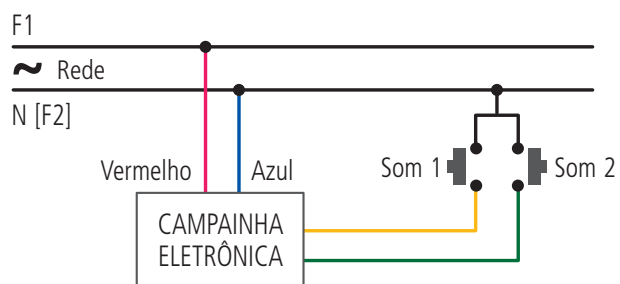
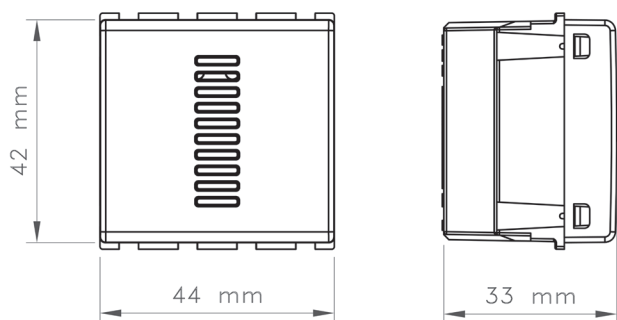


CAMPAINHA ELETRÔNICA

Destinada à reprodução de alertas sonoros, acionados por pessoas presentes em outro ambiente.

Tensão de operação	127 V / 220 V (bivolt)
Sons	Dindon e cigarra (reproduzido uma única vez por toque, mesmo quando o pulsador for mantido pressionado além do tempo necessário).
Cores	Branco e grafite
Segurança	Imunidade contra sobre aquecimento causado por trava do pulsador.
Normas vinculadas	NBR 5410
Pressão sonora	Aproximadamente 80dBA ($\pm 10\%$) à 1 metro

DIMENSÕES (mm)

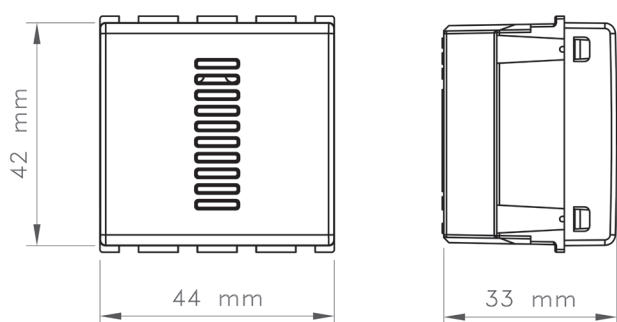


CAMPAINHA CIGARRA ELETRÔNICA

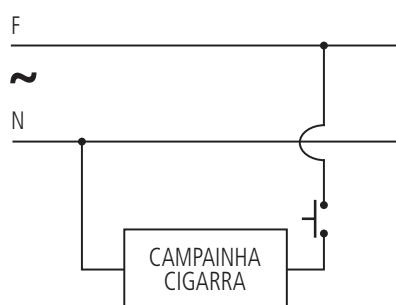
Destinada à reprodução de alertas sonoros, acionados por pessoas presentes em outro ambiente. Possui excelente intensidade sonora e, portanto, é perfeita para a finalidade.

Tensão de operação	127 V / 220 V (bivolt)
Sons	Reproduzido durante todo o tempo que o pulsador for mantido pressionado.
Cores	Branco e grafite
Segurança	Não apresenta aquecimento mesmo que o pulsador for mantido pressionado.
Normas vinculadas	NBR 5410
Pressão sonora	Aproximadamente 80dBA ($\pm 10\%$) à 1 metro

DIMENSÕES (mm)



LIGAÇÃO

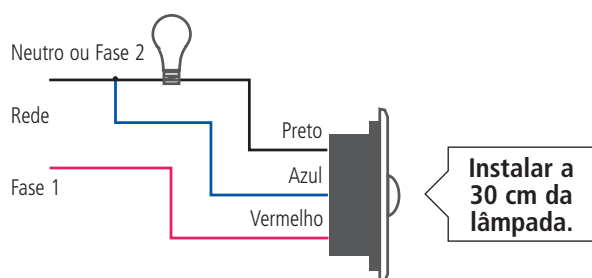


DETECTORES DE PRESENÇA

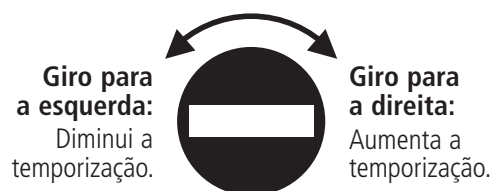
MODELO DE PAREDE 4X2

Referência	57xxx/080
Tensão de operação	127 V / 220 V (bivolt)
Cores	Branco e grafite
Potência	Lâmpada incandescente: 200W-127 V / 300W-220 V Lâmpada fluorescente com reator eletrônico e compacta: 100VA-127 V / 150VA-220 V
Área de detecção	Alcance de até 5 metros em 120° à 25°C
Luminosidade	Sem fotocélula (carga acionada com qualquer nível de luminosidade)
Temporização	Regulável de 25 segundos à 3 minutos (±20%)
Ambiente de operação	Interno
Consumo	0,4W em 127V / 0,7W em 220V
Normas vinculadas	NBR 5410 / IEC 60669-1 / IEC 60669-2-1

LIGAÇÃO

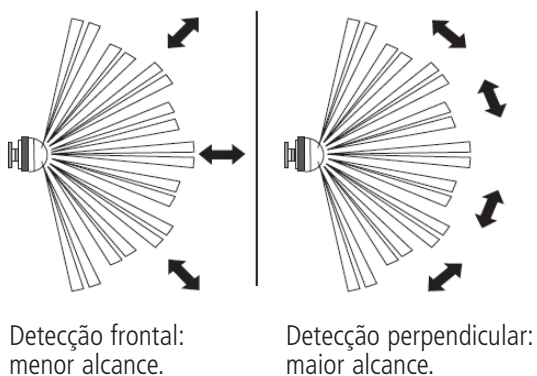


TEMPORIZAÇÃO

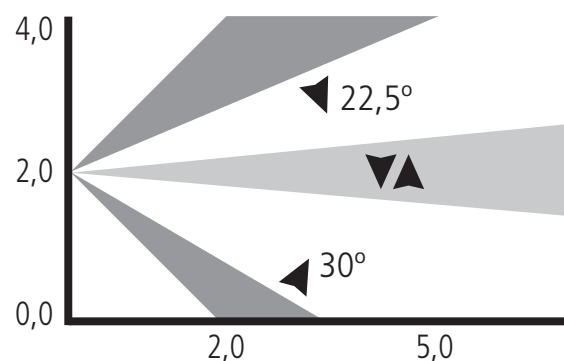


ÁREA DE DETECÇÃO

Visão topo



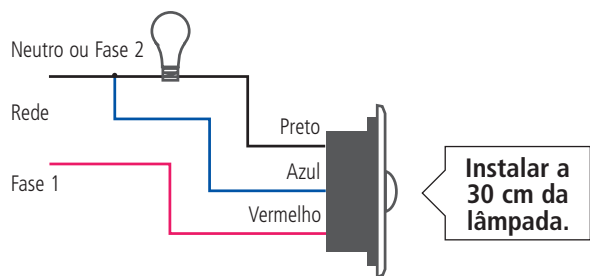
Visão lateral



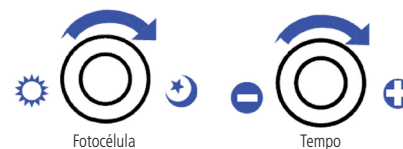
MODELO DE PAREDE 4X2 COM SENSOR FOTOCÉLULA

Referência	57xxx/081
Tensão de operação	127 V / 220 V (bivolt)
Cores	Branco e grafite
Potência	Lâmpada incandescente: 200W-127 V / 300W-220 V Lâmpada fluorescente com reator eletrônica e compacta: 100VA-127 V / 150VA-220 V
Área de detecção	Alcance de até 5 metros em 120° à 25°C
Luminosidade	Possui fotocélula para impedir que ligue quando está claro Acesso por "knob" colocado na lateral do produto. A sensibilidade à luz aumenta girando o "knob" no sentido horário
Temporização	Regulável de 25 segundos à 3 minutos [±20%]
Ambiente de operação	Interno
Consumo	0,4W em 127V / 0,7W em 220V
Normas vinculadas	NBR 5410 / IEC 60669-1 / IEC 60669-2-1

LIGAÇÃO



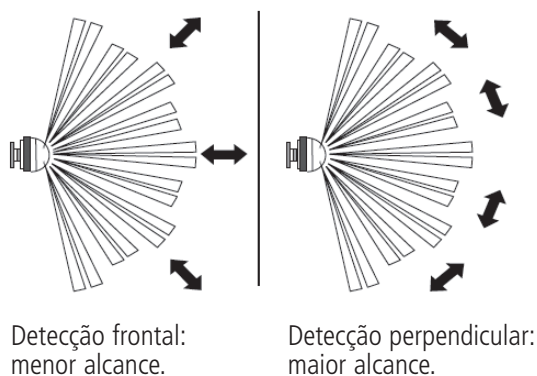
TEMPORIZAÇÃO



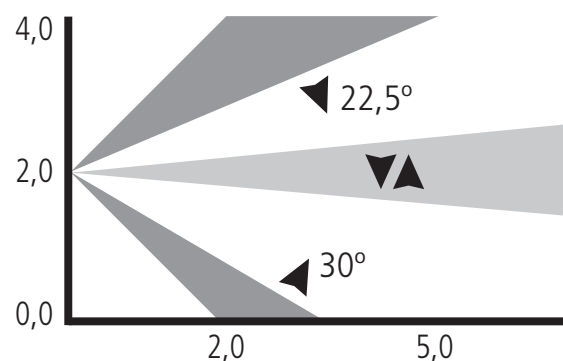
Este sensor já possui regulagem de 30 segundos de temporização, pré-ajustada de fábrica.

ÁREA DE DETECÇÃO

Visão topo



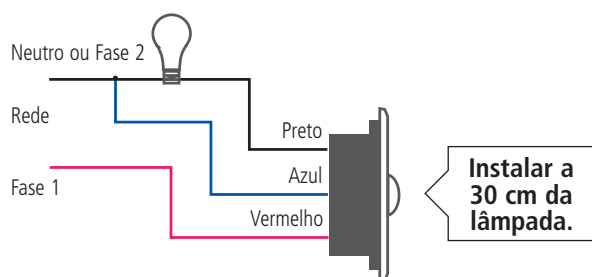
Visão lateral



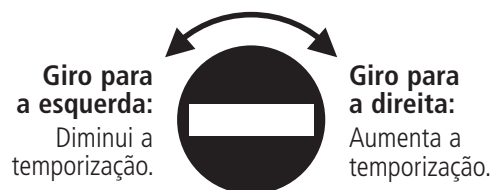
MODELO DE TETO 4X4

Referência	57xxx/090
Tensão de operação	127 V / 220 V (bivolt)
Cores	Branco e grafite
Potência	Lâmpada incandescente: 200W-127 V / 300W-220 V Lâmpada fluorescente com reator eletrônica e compacta: 100VA-127 V / 150VA-220 V
Área de detecção	Alcance de até 3 metros em 360° à 25°C [quando instalado a 3 metros do solo]
Luminosidade	Sem fotocélula [carga acionada com qualquer nível de luminosidade]
Temporização	Regulável de 25 segundos à 3 minutos [±20%]
Ambiente de operação	Interno
Consumo	0,4W em 127V / 0,7W em 220V
Normas vinculadas	NBR 5410 / IEC 60669-1 / IEC 60669-2-1

LIGAÇÃO

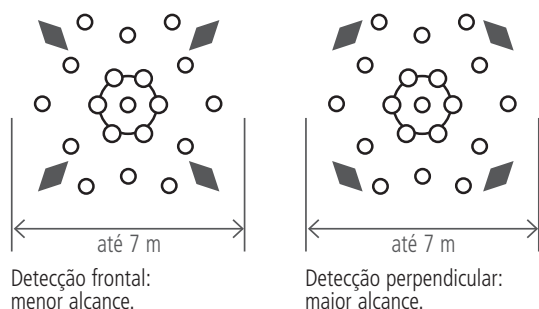


TEMPORIZAÇÃO

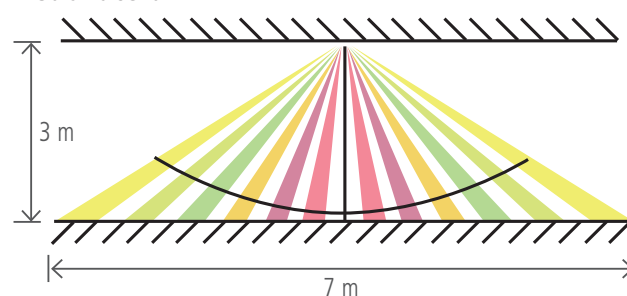


ÁREA DE DETECÇÃO

Visão topo



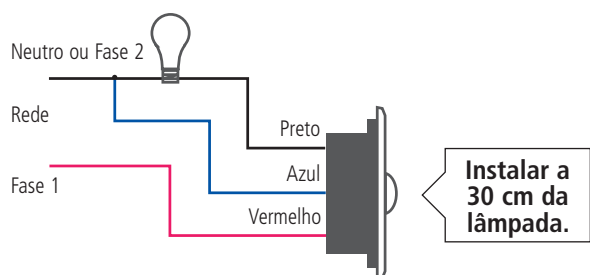
Visão lateral



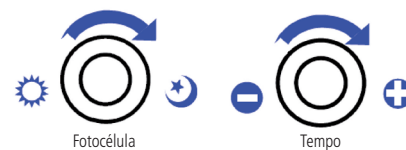
MODELO DE TETO 4X4 COM SENSOR FOTOCÉLULA

Referência	57xxx/093
Tensão de operação	127 V / 220 V (bivolt)
Cores	Branco e grafite
Potência	Lâmpada incandescente: 200W-127 V / 300W-220 V Lâmpada fluorescente com reator eletrônica e compacta: 100VA-127 V / 150VA-220 V
Área de detecção	Alcance de até 3 metros em 360° à 25°C (quando instalado a 3 metros do solo)
Luminosidade	Possui fotocélula para impedir que ligue quando está claro Acesso por "knob" colocado na lateral do produto. A sensibilidade à luz aumenta girando o "knob" no sentido horário
Temporização	Regulável de 25 segundos à 3 minutos [±20%]
Ambiente de operação	Interno
Consumo	0,4W em 127V / 0,7W em 220V
Normas vinculadas	NBR 5410 / IEC 60669-1 / IEC 60669-2-1

LIGAÇÃO



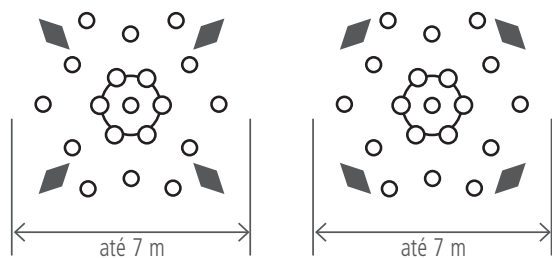
TEMPORIZAÇÃO



Este sensor já possui regulagem de 30 segundos de temporização, pré-ajustada de fábrica.

ÁREA DE DETECÇÃO

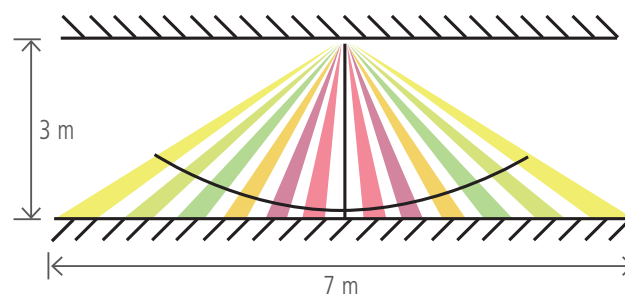
Visão topo



Deteção frontal: menor alcance.

Deteção perpendicular: maior alcance.

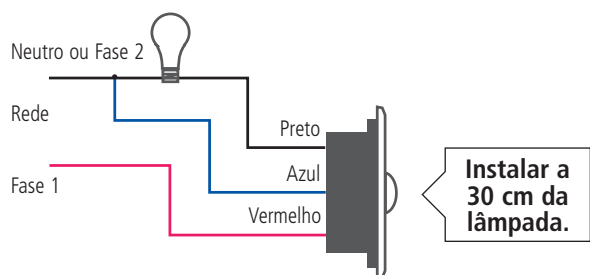
Visão lateral



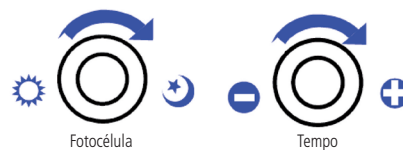
MODELO ARTICULADO COM SENSOR FOTOCÉLULA

Referência	57xxx/020
Tensão de operação	127 V / 220 V (bivolt)
Cores	Branco e grafite
Potência	Lâmpada incandescente: 200W-127 V / 300W-220 V Lâmpada fluorescente com reator eletrônico e compacta: 100VA-127 V / 150VA-220 V
Área de detecção	Raio de 12 metros em 110° à 25°C
Luminosidade	Possui fotocélula para impedir que ligue quando está claro Acesso por "knob" colocado na lateral do produto. A sensibilidade à luz aumenta girando o "knob" no sentido horário
Temporização	Regulável de 25 segundos à 3 minutos (±20%)
Ambiente de operação	Interno
Consumo	0,4W em 127V / 0,7W em 220V
Normas vinculadas	NBR 5410 / IEC 60669-1 / IEC 60669-2-1

LIGAÇÃO

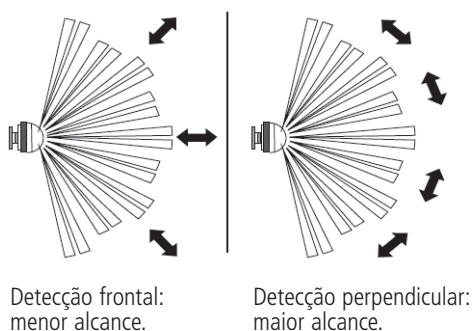


TEMPORIZAÇÃO

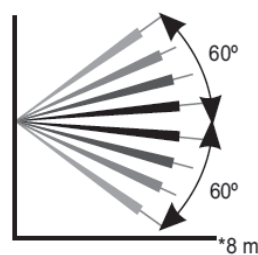


Este sensor já possui regulagem de 30 segundos de temporização, pré-ajustada de fábrica.

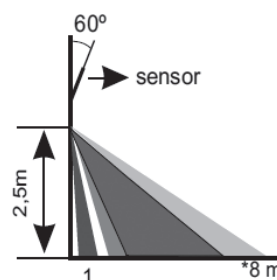
Visão topo



Visão superior



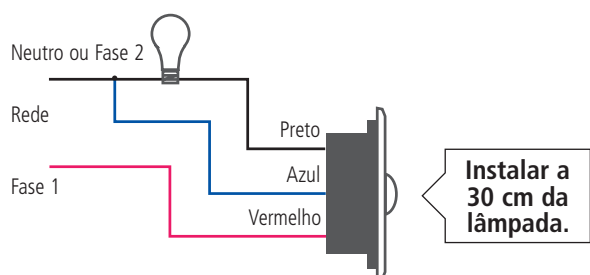
Visão lateral



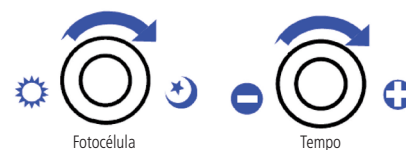
MODELO DE TETO SOBREPOR

Referência	57xxx/021
Tensão de operação	127 V / 220 V (bivolt)
Cores	Branco e grafite
Potência	Lâmpada incandescente: 400W-127 V / 600W-220 V Lâmpada fluorescente com reator eletrônica e compacta: 100VA-127 V / 150VA-220 V
Área de detecção	Raio de 3 metros em 360° à 25°C (quando instalado a 2,9 metros do solo)
Luminosidade	Possui fotocélula para impedir que ligue quando está claro Acesso por "knob" colocado na lateral do produto. A sensibilidade à luz aumenta girando o "knob" no sentido horário
Temporização	Regulável de 25 segundos à 3 minutos [±20%]
Ambiente de operação	Interno
Consumo	0,4W em 127V / 0,7W em 220V
Normas vinculadas	NBR 5410 / IEC 60669-1 / IEC 60669-2-1

LIGAÇÃO



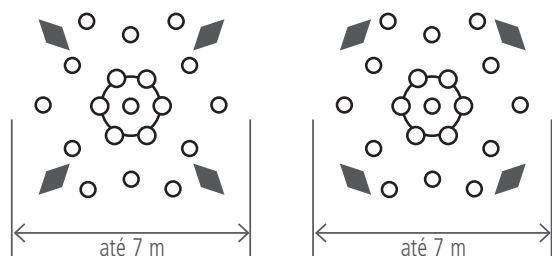
TEMPORIZAÇÃO



Este sensor já possui regulagem de 30 segundos de temporização, pré-ajustada de fábrica.

ÁREA DE DETECÇÃO

Visão topo



Detecção frontal:
menor alcance.

Detecção perpendicular:
maior alcance.

Visão lateral

