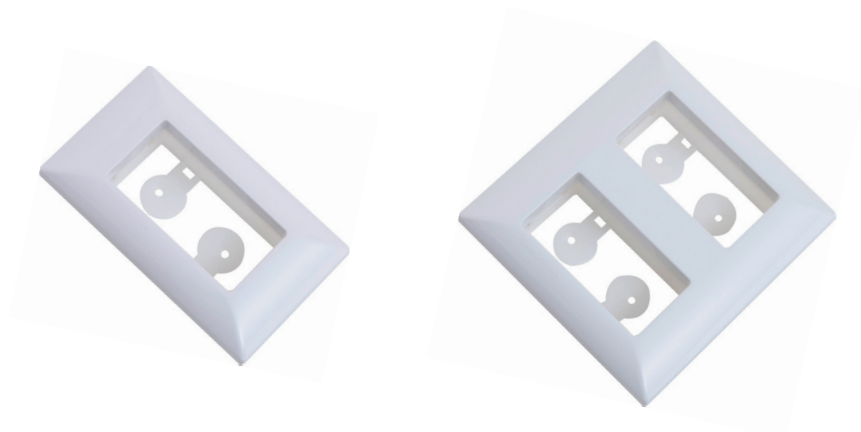


# INTERRUPTORES

TRAMONTINA

## Placa para móveis - Linha ARIA

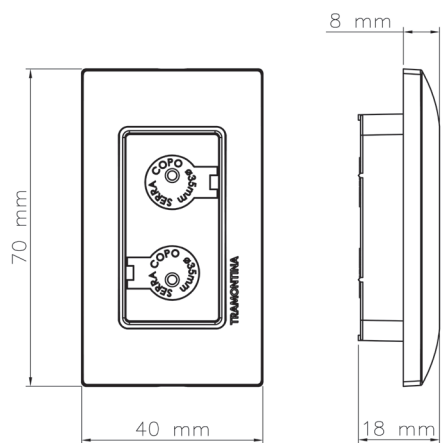


### DESCRIÇÕES TÉCNICAS:

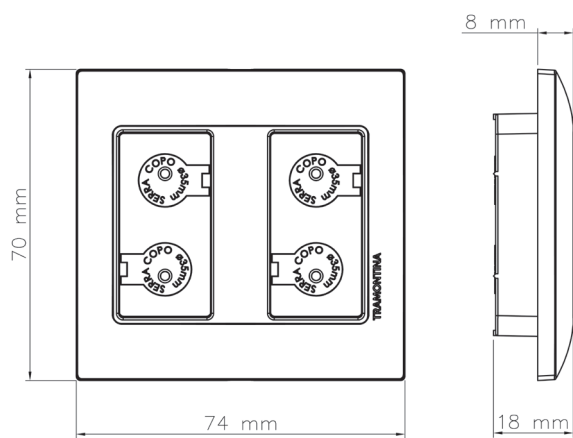
<b>Matéria-prima</b>	Termoplástico
<b>Acabamento</b>	Placa com acabamento auto brilho e parafusos encobertos pela placa.
<b>Tamanho</b>	1 posto e 2 postos
<b>Cores</b>	Branco, grafite e Bege [exportação]
<b>Certificação</b>	Itens certificados em conjunto com os módulos de interruptores e tomadas.
<b>Módulos</b>	A fixação do módulo é pela parte frontal do suporte, sem a necessidade de utilização de parafusos.
<b>Parafuso</b>	Auto atarraxante 3,5mm x 10mm bicromatizado amarelo
<b>Informações gerais</b>	<ul style="list-style-type: none"><li>- Possui abas para auxiliar na furação, além, de indicativos no suporte</li><li>- Utiliza os módulos da linha Aria</li><li>- Utilizar serra copo de 35mm</li></ul>

## DIMENSÕES

PLACA 1 POSTO



PLACA 2 POSTOS



## OBSERVAÇÕES

O suporte pode ser fixado com parafusos [acompanha o produto] ou pregos.

