

INTERRUPTORES

Placas Linha LIZ

TRAMONTINA



DESCRIÇÕES TÉCNICAS:

Matéria-prima	Termoplástico
Acabamento	Placa com acabamento auto brilho e parafusos ocultos pela própria placa
Tamanhos	4 x 2 e 4 x 4
Cores	Branco, bege, verde ardósia, azul jeans, fendi, ouro velho e grafite
Certificação	Itens certificados em conjunto com módulos de interruptores e tomadas
Módulos	A fixação do módulo é pela parte frontal do suporte, sem a necessidade de utilização de parafusos
Processo de fabricação	Injeção sob pressão
Parafuso	Auto atarraxante 3,5mm x 22mm bicromatizado amarelo
Observações	<ul style="list-style-type: none"> - Acompanha: placa, suporte e parafuso; - 11 opções de placas; - Possui 5 configurações de placas (1 módulo vertical, 1 módulo horizontal, 2 módulos juntos, 2 módulos afastados, e 3 módulos); - Suporte possui sistema de regulagem de posição, perfeito para ajustes do conjunto à parede; - Suporte apresenta furação auxiliares facilitando a fixação em paredes lisa sem a necessidade de caixas de embutir; - Placa possui ajuste gradual ao suporte, proporcionando perfeito acabamento entre a placa e parede.

CORES:



VERDE ARDOSIA

FENDI

AZUL JEANS

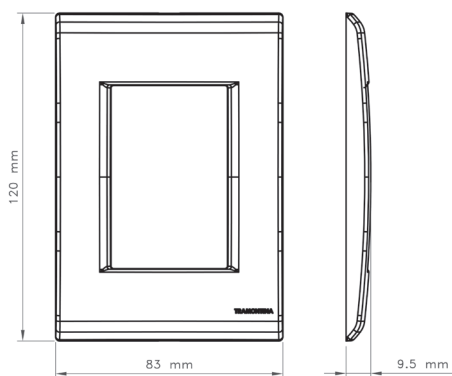
OURO VELHO

BEGE

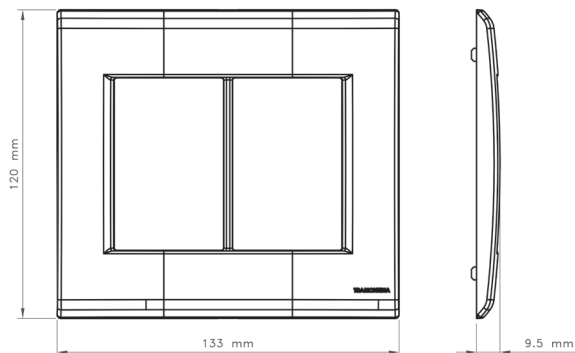
GRAFITE

DESENHO TÉCNICO

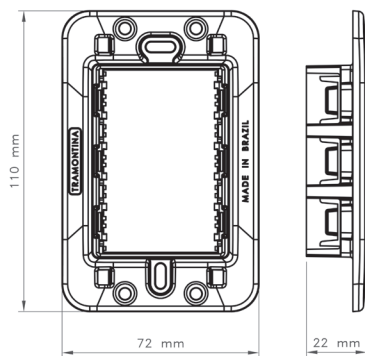
PLACA 4 X 2



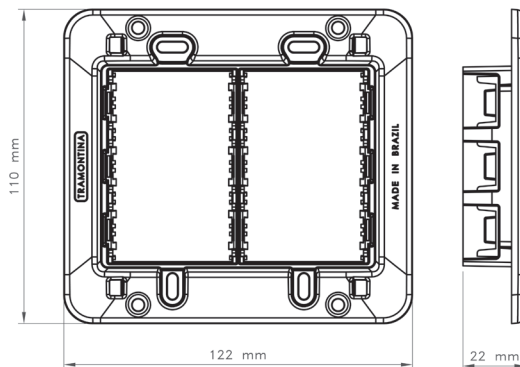
PLACA 4 X 4



SUORTE 4 X 2



SUORTE 4 X 4



OBSERVAÇÕES

- Suporte possui sistema de regulação de posição, perfeito para ajustes do conjunto à parede.

- Suporte apresenta furação auxiliares facilitando a fixação em paredes lisas sem a necessidade de caixas de embutir.

