

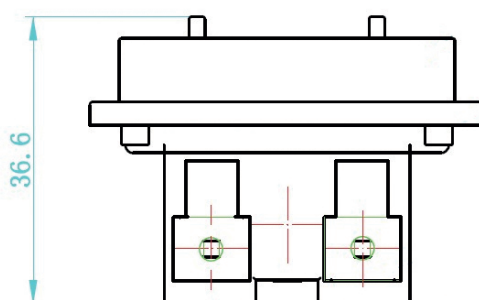
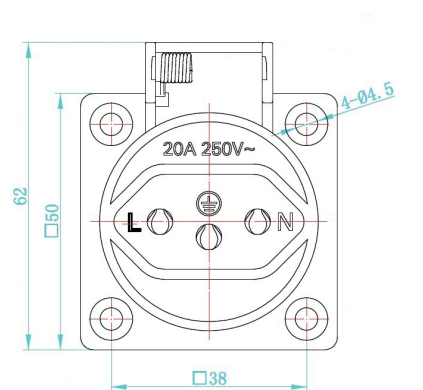
Tomada monofásica industrial



DESCRIÇÕES TÉCNICAS

Corrente	10A – 20A
Tensão nominal	250V~
Índice de proteção	IP54
Norma	ABNT NBR NM 60884-1
Temperatura de operação	-5°C ~ +40°C

DIMENSÕES (mm)



DIMENSÕES PARA A FURAÇÃO DO PAINEL (mm)

