

TRAMONTINA

# LIXEIRAS COMPACT

COMPACT TRASH CANS // BASURERO COMPACT





TRAMONTINA

COMPACT

# SEU LIXO É UM LUXO

*Your trash is your treasure // Su basura es un lujo*



**7L** 92851/210  
**10L** 92852/210



**7L** 92851/010  
**10L** 92852/010



**7L** 92851/009  
**10L** 92852/009



O design moderno das Lixeiras Compact Tramontina prioriza cores neutras, que harmonizam facilmente com diversos ambientes. O pedal de acionamento da tampa é discreto e embutido, completando o desenho elegante das peças, que, agora, não precisam mais ficar escondidas e farão parte da sua decoração!

---

*The modern design of Tramontina's Compact trash cans features neutral colors that easily harmonize with different environments. The built-in foot pedal is discrete, adding the final touch to the elegant design of these pieces that won't need to remain hidden and will become part of your decoration!*

*El diseño moderno de los basureros Compact Tramontina le da prioridad a los colores neutros, que armonizan fácilmente con diversos ambientes. El pedal de accionamiento de la tapa es discreto y queda embutido, completando el diseño elegante de las piezas que ahora no necesitan esconderse porque hacen parte de la decoración.*



TRAMONTINA

COMPACT

# SEU LIXO NO LUGAR CERTO

*Your waste in the right place // Su basura en el lugar adecuado*

As Lixeiras Compact da Tramontina são robustas e resistentes. Criadas e projetadas para aguentar o uso diário, evitando os indesejáveis vazamentos, odores no ambiente e garantindo um acondicionamento mais seguro e eficiente.

---

*Tramontina's Compact trash cans are resistant and strong. They have been conceived and designed to endure daily use and to prevent unwanted leaks and unpleasant smells, ensuring safer and more efficient waste storage.*

*Los basureros Compact de Tramontina son robustos y resistentes. Creados y proyectados para soportar el uso diario evitando las indeseables pérdidas y los olores en el ambiente, garantizan un acondicionamiento más seguro y eficiente.*



**Empilhável até 6 unidades,  
mesmo depois de montadas**

*Stackable up to 6 units, even after assembled //  
Apilable hasta 6 unidades, incluso después de armadas*

**Possibilidade de manter a tampa aberta**

*Option of keeping the lid open // Posibilidad de mantener la tapa abierto*

**Feitas em material totalmente reciclável**

*Made of fully recyclable materials // Fabricados en materiales totalmente reciclables*



**SACO DE LIXO RECOMENDÁVEL**

*Garbage bag recommended // Bolsa de basura recomendable*

**15 litros para as lixeiras de 10L**

*15-liter for 10-liter trash cans // 15 litros para los basureros de 10 litros*

**10 litros para as lixeiras de 7L**

*10-liter for 7-liter trash cans // 10 litros para los basureros de 7 litros*

As Lixeiras Compact são feitas com material totalmente reciclável! Seu design permite mais facilidade na hora de limpar. É a sua casa sempre bonita e organizada.

*Tramontina's Compact trash cans are made of fully recyclable materials, making it easier to clean and helping keep your house pretty and organized.*

*Los basureros Compact se hacen con material totalmente reciclable! Su diseño permite más facilidad en el momento de limpiarlos. Es su casa siempre bonita y organizada.*

# SEU DESCARTE SUSTENTÁVEL

*Your sustainable discard // Su descarte sustentable*





TRAMONTINA

COMPACT

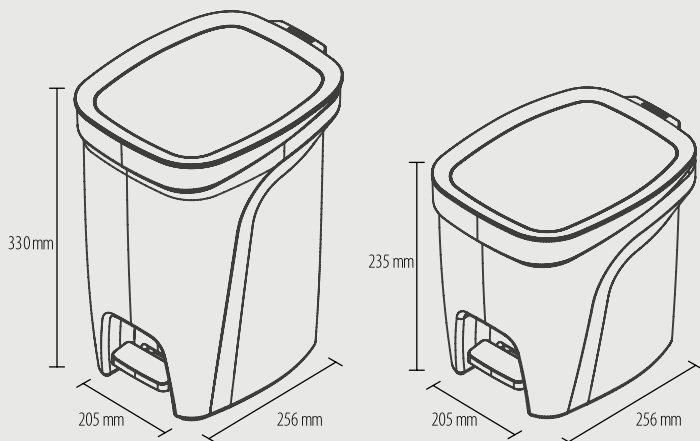
# SEU LIXO PRÁTICO E NA MEDIDA

*A convenient trash can just right for your needs  
// Su basura: practica y a la medida*

A linha de Lixeiras Compact Tramontina está disponível nas versões de 7 e 10 litros. Conta com sistema abre e fecha que oferece a possibilidade de manter a tampa aberta sem precisar segurá-la. É uma ajuda e tanto quando se está com as mãos ocupadas!

*Tramontina's Compact trash can line is available in 7 and 10-liter versions. It features a convenient pedal opening system and a stay-open lid for easier, hands-free use - a great help when you have busy hands!*

*La línea de basureros Compact Tramontina está disponible en las versiones de 7 y 10 litros. Cuenta con un sistema abre y cierra que ofrece la posibilidad de mantener la tapa abierta sin necesidad de sujetarla. Es una gran ayuda cuando se tienen las manos ocupadas!*



## **CENTROS DE DISTRIBUIÇÃO ESCRITÓRIOS REGIONAIS/BRASIL**

Sul - (54) 3461.7700

Porto Alegre - (51) 2101.5000

Curitiba - (41) 2111.9110

Planalto - (62) 3272.2100

Sudeste - (11) 4197.1266

Rio de Janeiro - (21) 2224.5004

Belo Horizonte - (31) 3223.4026

Nordeste - (71) 3215.8266

Recife - (81) 3128.5500

Norte - (91) 4009.7700

### **TRAMONTINA DELTA S.A.**

Av. Barão do Bonito, 1110 - Bairro da Várzea -

CEP 50740-080

Recife - PE - Tel.: +55 [81] 3454.8800

**[www.tramontina.com](http://www.tramontina.com)**

**TRAMONTINA**

*O prazer de fazer bonito.*