

**TRAMONTINA**

LINHA SUMMA  
SUMMA LINE | LÍNEA SUMMA  
**GAMA & BETA**

**INSTRUÇÕES DE MONTAGEM E USO**  
ASSEMBLY AND GENERAL INSTRUCTIONS  
INSTRUCCIONES DE MONTAJE Y USO



Gama  
92395/0xx



Gama  
92395/1xx



Gama  
92395/2xx



Beta  
92397/1xx



Beta  
92397/2xx

**RECOMENDAÇÕES DE USO**

- Revise os parafusos periodicamente; se necessário, aperte-os novamente sem exagerar;
- Transportar com cuidado;
- Não subir ou sentar sobre a mesa;
- Para que o produto mantenha sua beleza e tenha longa vida útil, guardá-lo quando fora de uso;
- Longas exposições ao sol podem provocar manchas ou perda da cor do produto.

**INSTRUCTIONS FOR USE**

- Check the screws periodically. If necessary, tighten them, but not too tightly;
- Always move item with care;
- Do not climb or sit on table;
- To keep your product looking beautiful and to extend its life, store it away when not in use;
- Long sun exposure can cause stains or the color to fade.

**RECOMENDACIONES DE USO**

- Revisa los tornillos periódicamente; si es necesario, apriételes nuevamente sin exagerar;
- Transportar con cuidado;
- No subirse ni sentarse sobre la mesa;
- Para que el producto mantenga su belleza y tenga larga vida útil, guárdalo cuando no lo uses;
- Largas exposiciones al sol pueden provocar manchas o pérdida del color del producto.

**GARANTIA**

Garantia de 1 ano contra defeitos de fabricação. A garantia não inclui assistência técnica ou reparos e troca de partes por mau uso.

**WARRANTY**

One year warranty against manufacturing defects. The warranty does not include technical assistance or repairs or new parts due to improper use.

**GARANTÍA**

Garantía de 1 año contra defectos de fábrica. La garantía no incluye asistencia técnica, reparación ni cambio de partes por uso inadecuado.

**COMPATIBILIDADE DAS BASES**

**BASE COMPATIBILITY | COMPATIBILIDAD DE LAS BASES**

[92395/0xx]

Mesa Gama com tampo redondo  
Gama table with round tabletop  
Mesa Gama con tabla redonda

[92395/1xx]

Mesa Gama com tampo quadrado 79cm  
Gama table with 79cm square tabletop  
Mesa Gama con tabla cuadrada 79cm

[92395/2xx]

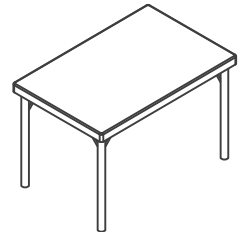
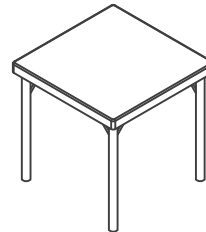
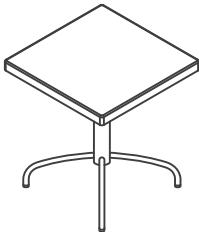
Mesa Gama com tampo quadrado 59cm  
Gama table with 59cm square tabletop  
Mesa Gama con tabla cuadrada 59cm

[92397/1xx]

Mesa Gama com tampo quadrado 79cm  
Gama table with 79cm square tabletop  
Mesa Gama con tabla cuadrada 79cm

[92397/2xx]

Mesa Gama com tampo retangular  
Gama table with rectangular tabletop  
Mesa Gama con tabla rectangular



+55 [11] 4861.3981  
[11] 96602.3447  
atendimento@tramontina.com

**TRAMONTINA DELTA S.A.**

Av. Barão do Bonito, 1110 | Bairro da Várzea | CEP 50740-080  
Recife | PE | Brasil | CNPJ 02.508.145/0001-23  
Indústria Brasileira

[tramontina.com](http://tramontina.com)

**TRAMONTINA**

LINHA SUMMA  
SUMMA LINE | LÍNEA SUMMA  
**GAMA & BETA**

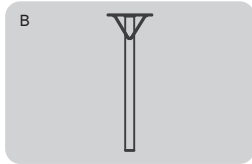
INSTRUÇÕES DE MONTAGEM E USO  
ASSEMBLY AND GENERAL INSTRUCTIONS  
INSTRUCCIONES DE MONTAJE Y USO

**COMPONENTES NECESSÁRIOS PARA A MONTAGEM**

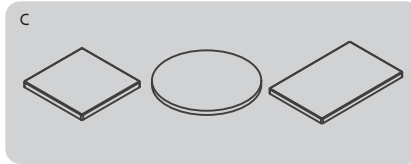
ITEMS REQUIRED FOR ASSEMBLY | COMPONENTES NECESARIOS PARA EL MONTAJE



[A] Base de metal Gama - 1 pç.  
[A] Gama metal base - 1 pc.  
[A] Base metálica Gama - 1 un.



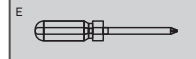
[B] Base de metal Beta - 4 pç.  
[B] Beta metal base - 4 pc.  
[B] Base metálica Beta - 4 un.



[C] Tampo Geo - 1 pç.  
[C] Geo tabletop - 1 pc.  
[C] Tabla Geo - 1 un.



Parafusos - 4 [A] ou 12 [B] pçs.  
Screws - 4 [A] or 12 [B] pcs.  
Tornillos - 4 [A] o 12 [B] un.



Chave Phillips 3/16"  
3/16" Phillips screwdriver  
Destornillador de cabeça em cruz de 3/16"



Cheque a base e o tampo compatíveis com seu produto. Chave Phillips não inclusa.

Check the base and tabletop are compatible with your product. Phillips screwdriver not included.

Verifique que la base y la tabla sean compatibles con su producto. Destornillador de cabeza en cruz no incluido.

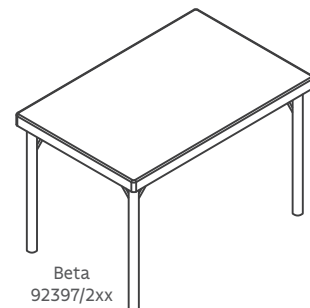
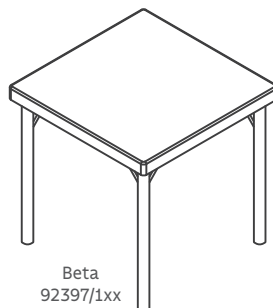
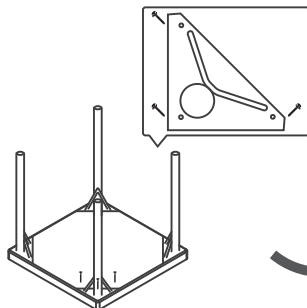
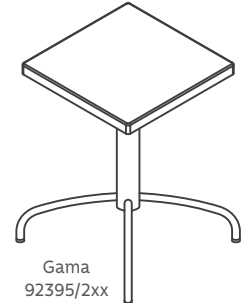
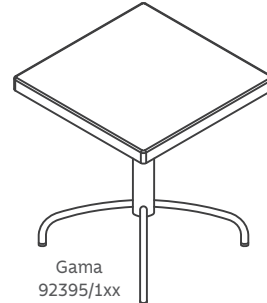
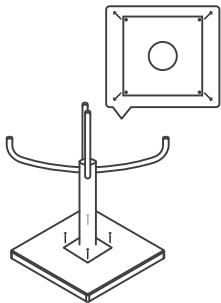
**INSTRUÇÕES DE MONTAGEM**

ASSEMBLY INSTRUCTIONS | INSTRUCCIONES DE MONTAJE

• Coloque o tampo da mesa [C] em uma superfície plana e limpa. Posicione 4 parafusos [D] com a chave Phillips 3/16" [E] para a base Gama [A] e 3 parafusos com a chave Phillips 3/16" para cada perna da base Beta [B]. Não aperte completamente um parafuso, pois os furos poderão não coincidir. Após todos os parafusos posicionados, apertar todos. Por fim, coloque a mesa na posição correta.

• Place the tabletop [C] on a flat, clean surface. Position 4 screws [D] with the 3/16" Phillips screwdriver [E] for the Gama base [A], and 3 screws with the 3/16" Phillips screwdriver for each Beta base leg [B]. Do not fully tighten each screw as the holes may not match up properly. After the screws are in position, tighten them all. Finally, set the table in the correct position.

• Pon la tabla de la mesa [C] sobre una superficie plana y limpia. Ubica 4 tornillos [D] con el destornillador de cabeza en cruz de 3/16" [E] para la base Gama [A] y 3 tornillos con el destornillador de cabeza en cruz de 3/16" para cada pata de la base Beta [B]. No aprietes completamente los tornillos porque eso puede hacer que los agujeros no coincidan. Después de ubicar todos los tornillos, apriételos. Finalmente, pon la mesa en la posición correcta.



+55 [11] 4861.3981  
[11] 96602.3447  
atendimento@  
tramontina.com

**TRAMONTINA DELTA S.A.**

Av. Barão do Bonito, 1110 | Bairro da Várzea | CEP 50740-080  
Recife | PE | Brasil | CNPJ 02.508.145/0001-23  
Indústria Brasileira

tramontina.com