

Linha infantil

KIDS LINE | LÍNEA INFANTIL

Mesa Pic-Nic

Pic-Nic Table | Mesa Pic-Nic

INSTRUÇÕES DE MONTAGEM
ASSEMBLY INSTRUCTIONS
INSTRUCCIONES DE MONTAJE



92360

TRAMONTINA

ATENÇÃO! A montagem deste brinquedo deverá ser feita por um adulto.

WARNING! This toy must be assembled by an adult.

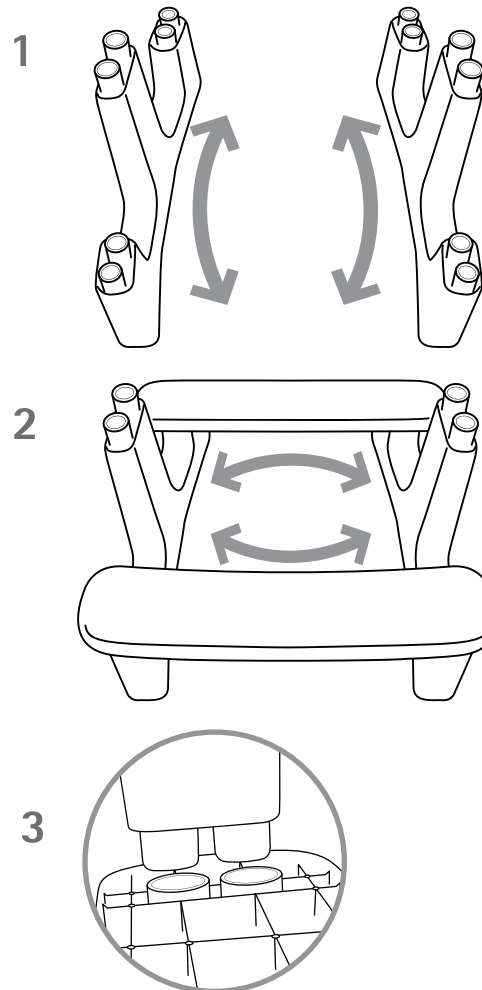
¡IMPORTANTE! Un adulto deberá hacer el montaje de este juguete.

REF. 92361

2 bases | bases | bases

1 assento | seat | asiento

1 tampo | top | tapa



Escolar

1 Posicione as bases e encaixe o assento. As peças devem estar com a **curvatura** voltada para o centro da mesa. No encaixe das peças, não usar objetos que possam danificar o produto como, por exemplo, martelo, madeira, etc.

2 Fixe o tampo da mesa.

Atenção: Para segurança do usuário, após encaixados, os componentes não poderão ser desmontados, sob risco de danificar o produto.

1 Line up the base and attach the seats with the **curved ends** facing the table. When assembling do not hit with objects such as hammers, metal or wood as they can damage the product.

2 Attach the table top.

Caution: After the product has been assembled, the pieces should not be taken apart, as this may damage the item.

1 Posicione las bases y encastre el asiento. Las piezas deben estar con sus **partes curvas** apuntando para el centro de la mesa. No golpee para encajarlas con objetos como martillos, piezas de metal o madera ya que podría dañar el producto.

2 Fije la tapa de la mesa.

Atención: Para mayor seguridad del usuario, después de encastradas, las piezas no pueden ser desmontadas ya que corre riesgo de dañar el producto.

