

USO SEGURO E ADEQUADO

- No caso de madeira maciça limpar utilizando pano limpo e/ou esponja macia, umedecido com água. A aplicação deve ser feita no mesmo sentido do veio da madeira, removendo o excesso de água, deixar o móvel secar à sombra em local ventilado;
- Evitar a utilização de móveis de jatobá e/ou muiracatiara em pisos muito claros e porosos. Se os móveis forem destinados a ambientes em tais condições, antes do uso eles devem ser lavados com bastante água, 2 ou 3 vezes, em dias alternados, e devem ser deixados secar naturalmente, em local não propenso a manchas;
- Não utilizar álcool, solventes, acetona e produtos abrasivos;
- Caso o produto não seja apropriado para área externa, evitar a exposição a chuva, umidade e a forte intensidade de luz solar, que pode acarretar variações nas tonalidades do produto;
- Evitar sentar no móvel com roupa úmida ou molhada;
- Ao colocar objetos úmidos e/ou quentes sobre os tampos das mesas e aparadores, utilizar uma proteção;
- Manter os produtos em ambientes arejados;
- Apertar os parafusos periodicamente;
- Levantar o produto para movimentação, evitando arrastá-lo;
- Evitar sobrecarga no produto;
- Verificar sempre se o produto está nivelado ao piso;
- As embalagens que acompanham nossos produtos são passíveis de serem recicladas. Pratique a reciclagem.
- O descarte do produto após o término de sua vida útil, deve ser realizado de acordo com a legislação local.

SAFE USE AND PROPER STORAGE

- In the case of solid wood, clean using a clean cloth and / or soft sponge moistened with water. The application must be made in the same direction as the wood, removing excess water, let the furniture dry in the shade in a ventilated area.
- Avoid using jatobá and / or muiracatiara furniture on very light floors and porous. If the furniture is intended for environments in such conditions, before use they should be washed with plenty of water, 2 or 3 times, on alternate days, and should be allowed to dry naturally, in a place not prone to stains.
- Do not use alcohol, solvents, acetones and abrasive products.
- If the product is not suitable for outdoor use, avoid exposure to rain, humidity and the strong intensity of sunlight, which can cause variations in the shades of the product.
- Avoid sitting on the furniture with damp or wet clothes;
- When placing moist and / or hot objects on table tops and sideboards, use a protection.
- Keep products in a ventilated environment.
- Tighten the screws periodically.
- Lift the product for movement, avoiding dragging it.
- Avoid overloading the product.
- Always check that the product is leveled with the floor.
- The packaging that accompanies our products is liable to be recycled. Practice recycling.
- The disposal of the product, after the end of its useful life, must be carried out in accordance with local legislation

USO SEGURO Y ALMACENAMIENTO ADECUADO

- En el caso de madera sólida, limpie con un paño limpio y/o una esponja suave, humedecida con agua. La aplicación debe hacerse en la misma dirección que el grano de madera, eliminando el exceso de agua, deje que los muebles se sequen a la sombra en un lugar ventilado;
- Evite usar muebles de jatobá y muiracatiara en pisos muy claros y porosos. Si los muebles están destinados a ambientes en tales condiciones, antes de usarlos deben lavarse con agua abundante, 2 o 3 veces, en días alternos, y debe dejarse secar de forma natural, en un lugar no propenso a las manchas;
- Deben evitarse los productos de limpieza con alcohol, solventes, acetona, abrasivos;
- Si el producto no es adecuado para uso en exteriores, evite la exposición a la lluvia, la humedad y la luz solar intensa, que pueden causar variaciones en los tonos del producto;
- Evite sentarse en los muebles con ropa húmeda o mojada;
- Al colocar objetos húmedos y/o calientes en la parte superior de las mesas y aparadores, use una protección;
- Mantenga los productos en ambientes ventilados;
- Apriete los tornillos periódicamente;
- Levante el producto para moverlo, evitando arrastrarlo;
- Evite sobrecargar el producto;
- Siempre verifique que el producto esté nivelado con el piso;
- El embalaje que acompaña a nuestros productos puede ser reciclado. Practica el reciclaje.
- La eliminación del producto, después del final de su vida útil, debe realizarse de acuerdo con la legislación local.

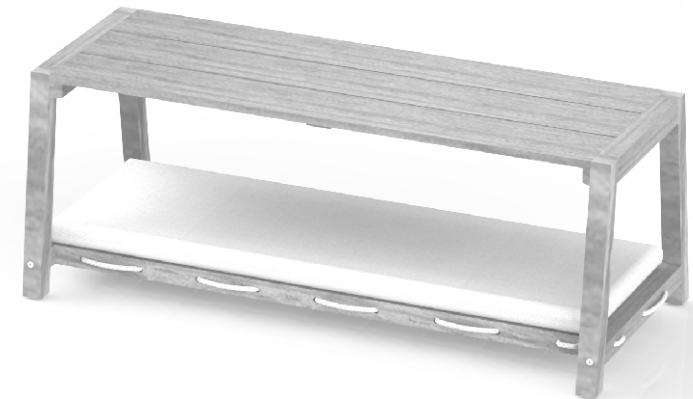
Product Information: Domestic Use | Manufactured from Sourced jatoba wood | Made in State of Para/Brazil

BANCO PET LANATI

LANATI PET BENCH | BANCO PET LANATI

INSTRUÇÕES DE MONTAGEM

ASSEMBLY INSTRUCTIONS | INSTRUCCIONES DE MONTAJE



Ref. 14619/371

TRAMONTINA

COMPONENTES COMPONENTS | COMPONENTES

A Parafuso MA6 x 80mm
[x4] Vis Ma6x80mm | Ma6x80mm Screw



B Parafuso MA6 x 30mm
[x6] Vis Ma6x30mm | Ma6x30mm Screw



C Porca Cilíndrica M6
[x4] M6 Cylindrical Nut | Tuerca Cilíndrica M6



D Chave Allen 4mm
[x1] Clef Allen 4mm | 4mm Allen key



E Chave de Fenda (não incluso)
[x1] Screwdriver (not included) | Destornillador (no incluido)



F Chave Phillips (não incluso)
[x1] Phillips Screwdriver (not included) | Destornillador Phillips (no incluido)



MONTAGEM

Antes de dar início à montagem, observe com atenção as ilustrações e as informações sobre o produto. Para que o produto não pareça empenado, deve-se primeiramente montá-lo **sem apertar os parafusos**.

Apenas após concluir a montagem, ajuste o móvel sobre uma superfície plana a fim de fazer o aperto final. Você pode usar a própria embalagem para forrar o chão e proteger o produto contra danos durante a montagem.

Periodicamente, reaperte os parafusos.

Ao terminar a montagem, faça o aperto final nos parafusos.

ASSEMBLY

Before starting the assembly, please study the pictures and read carefully the information on the product. In order to avoid a bowing appearance of the product, insert the screws loosely **[do not tighten them at this stage]** until you have used all the assembly parts. After that, place the product on a flat surface before finally tightening all screws. You can use the packaging cardboard to cover the floor and protect the product from damage during the assembling time.

Retighten the screws periodically.

After finishing the assembly, tighten all screws once again.

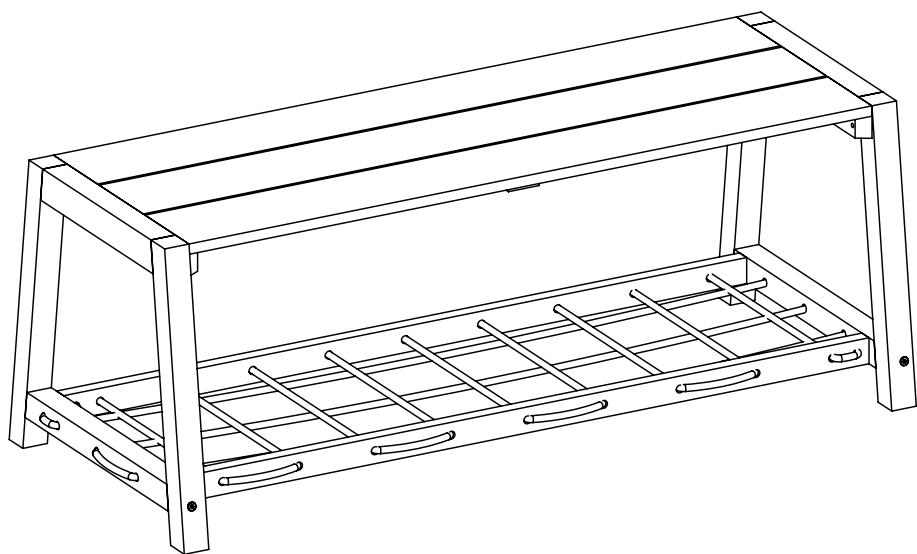
MONTAJE

Antes de empezar el montaje, mire atentamente las ilustraciones y la información sobre el producto. Para que el producto no quede mal armado, primero debe montarlo **sin ajustar los tornillos**. Una vez montado, coloque el mueble sobre una superficie plana y después realice el ajuste final de los tornillos. Usted puede usar el embalaje para proteger al producto de posibles daños.

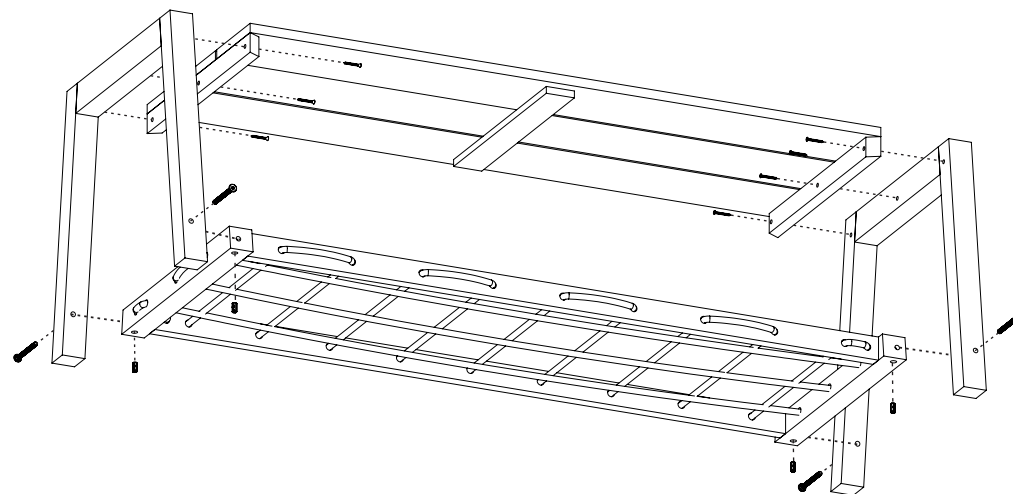
Se recomienda reajustar los tornillos en forma periódica.

Finalizando el montaje, haga el apreto final en los tornillos.

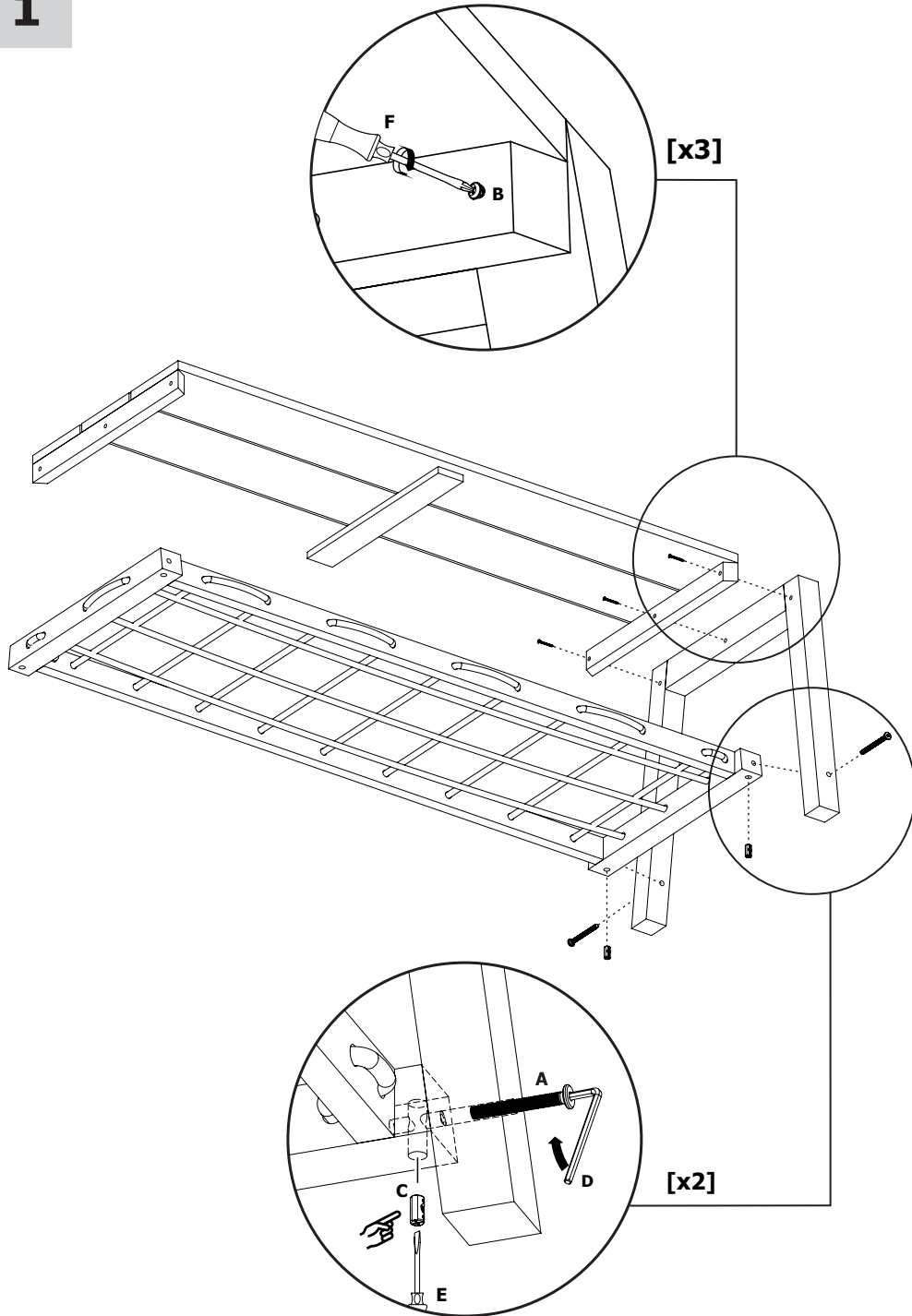
3



VISTA EXPLODIDA
EXPLODED VIEW I
VISTA EXPANDIDA



1



2

